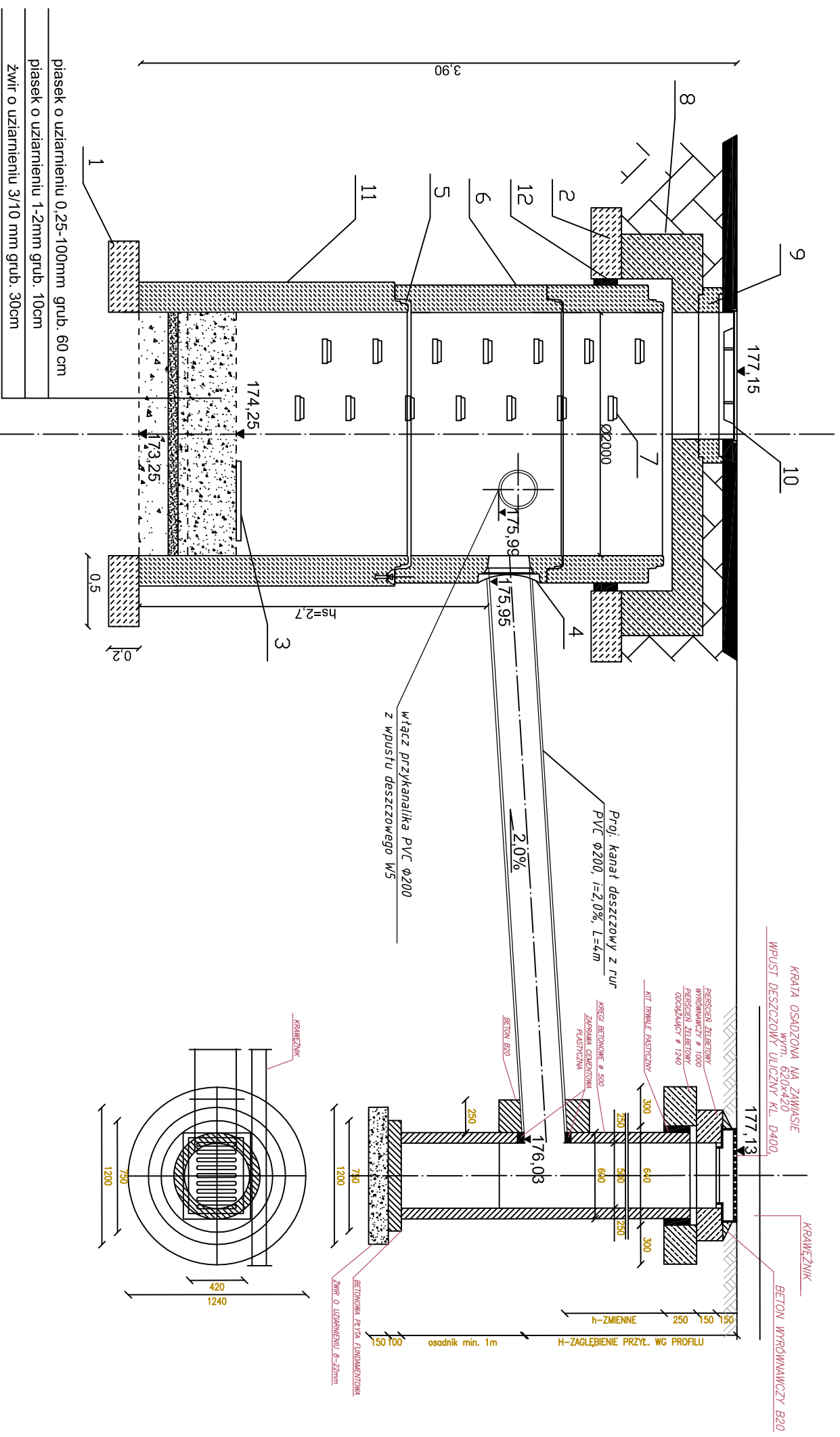


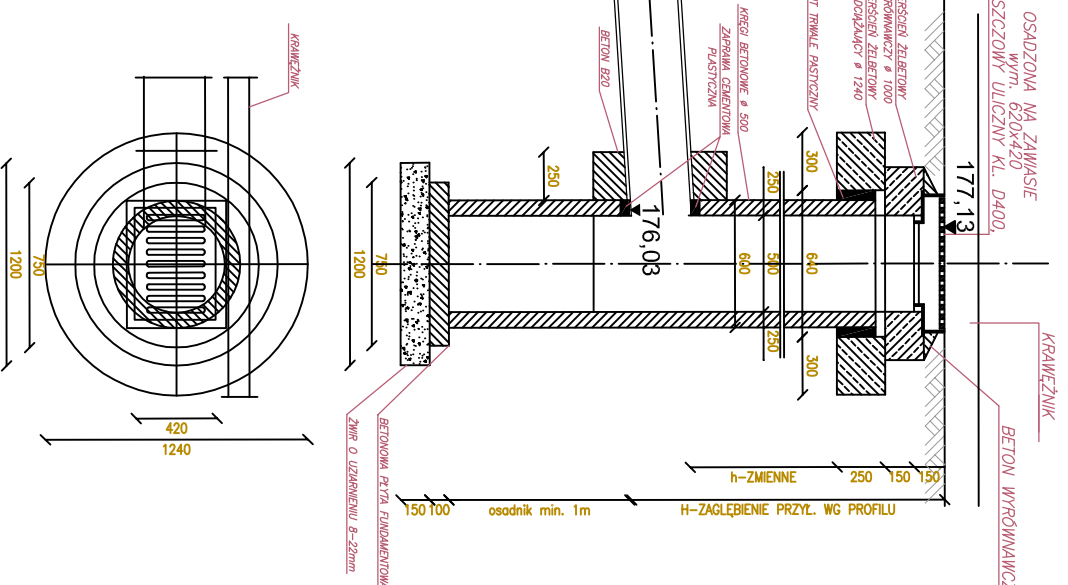
studnia chłonna Sch4

wpust deszczowy W6



1. Beton b15
2. Podbudowa z chudego betonu C12/15
3. Płyta osłaniająca – stalowa o gr. min 5mm
4. Przejścia szczelne – systemowe w postaci uszczelki zintegrowanej lub gniazdo na rurę z uszczelką na bosym końcu.
5. Połączenie elementów studni przy pomocy uszczelki gumowej i pasty posilzgowej
6. Kręgi betonowe wibropasowane.
7. Szerokie (podbójne) szczeble żłazowe w kolorze żółtym, montowane w zakładzie prefabrykacji.
8. Układ stopni drabinkowy, w rozstawie pionowym 250mm.
9. Konstrukcję stopnia stanowi rdzeń stalowy w otulinie tworzywowej, wg PN-EN13101:2004.

8. Pokrywa odciążająca wykonana z betonu SCC jako monolityczny odlew w kształcie pierścienia odciążającego i pokrywy.
  9. Pierścienie regulacyjne betonowe lub tworzywowe.
  10. Właz żeliwny DN 600, kl. D400
  11. Opcjonalna izolacja elementów betonowych, przy klasie ekspozycji XA2 oraz XA3
  12. Kit trwałoplastyczny
- Elementy betonowe wykonane w oparciu o normę PN-EN 1917:2002.  
Klasa betonu C40/50, wodoszczelność W8, mrozoodporność F150, nasiąkliwość do 4%.



M. Gwiazdowski, A. Sosnowski, M. Grzybowska  
ul. Elewatorska 13/22, 15-620 Białystok  
tel. (085) 652 06 80, e-mail: drogowskaz-scc@o2.pl

Stadium: P.W.

Nazwa rysunku: Schemat przekroju studni chłonnej Sch4  
Z wypustem deszczowym

Rysunek nr: 4

Skala:   
Opis: Przebudowa odwodnienia odcinka ulicy Lipowej (droga powiatowa nr 1779B) w m. Czerechna gm. Czerechna polegająca na wykonaniu pięciu studni chłonnych i ośmiu studzienek seiekowych z przykanalikami wraz z przebudową nawierzchni jezdni.

Data: 05.2017

Temat: Przebudowa odwodnienia odcinka ulicy Lipowej - droga powiatowa nr 1779B w m. Czerechna gm. Czerechna

BRANŻA SANITARNA

Projektant:

Podpis:

mgr inż. Tomasz Lukowski  
PDL/0141/POOS/13