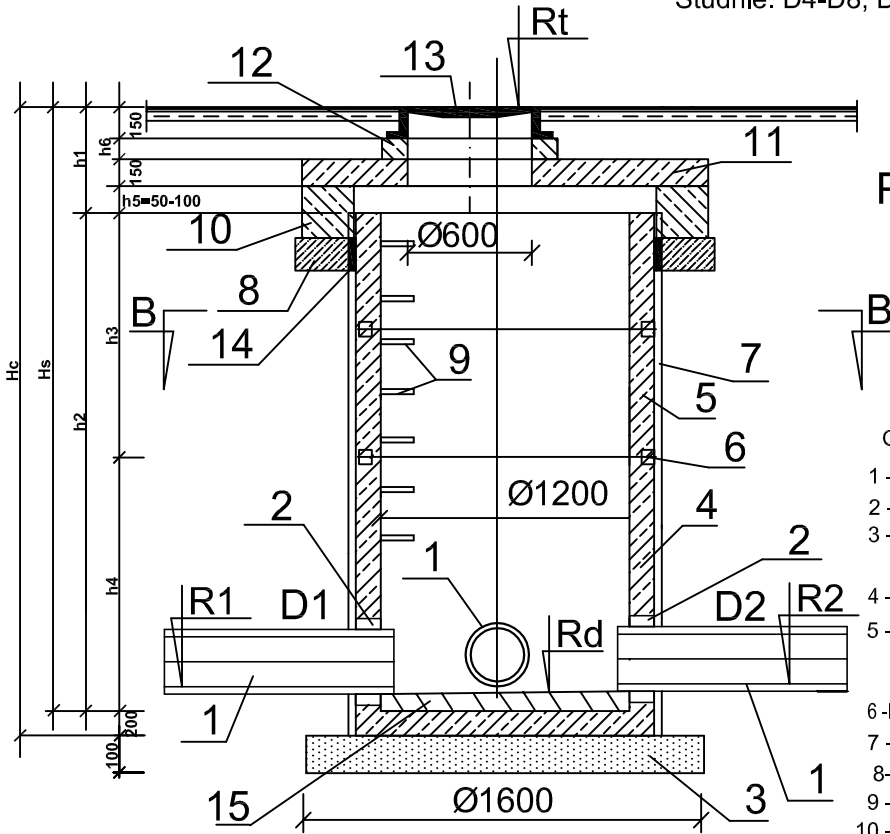


STUDNIA REWIZYJNA BETONOWA Ø 1200 Z PIERŚCIENIEM ODCIĄŻAJĄCYM

Studnie: D4-D8, D11-D33, D36



PRZEKRÓJ A - A

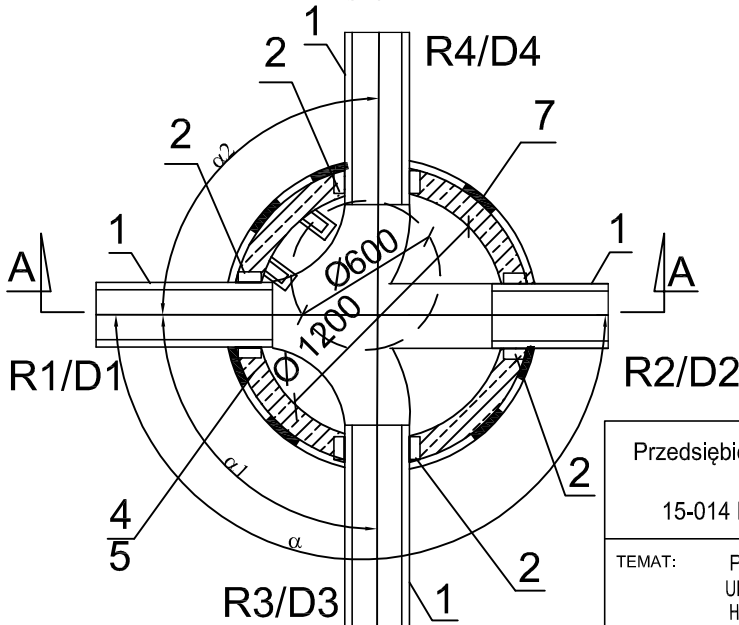
OZNACZENIA:

- 1 - RURA KANALIZACYJNA PCV
- 2 - TULEJA OCHRONNA Z USZCZELKĄ
- 3 - PODSYPKA PIASKOWA ZAGĘSZCZONA MECHANICZNIE
- 4 - PODSTAWA STUDNI 1200/1000 LUB 1200/500
- 5 - KRĘGI ŻELBETOWE 1200x250, 1200x500, LUB 1200x1000 WG. ZESTAWIENIA Z FABRYCZNIE MONTOWANYMI STOPNIAMI ZŁAZOWYMI
- 6 - ELASTYCZNE USZCZELNIENIE MIĘDZY KRĘGAMI
- 7 - IZOLACJA ABIZOL 2R+2P
- 8 - POBUDOWA Z BETONU B15 gr.20cm
- 9 - STOPNIE ZŁAZOWE ŻELIWNE
- 10 - PIERŚCIEŃ ODCIĄŻAJĄCY 2020x1520
- 11 - PŁYTA POKRYWOWA 2020x600
- 12 - PIERŚCIEŃ DYSTANSOWY BETONOWY LUB Z TWORZYW SZTUCZNYCH ØWEW. 600MM
- 13 - WŁAZ ŻELIWNY Ø600 TYP D400
- 14 - TAŚMA IZOLACYJNA PRZYŚCIENNA
- 15 - BETON KINETY B-10

UWAGA:

- * PŁYTY POKRYWOWE NALEŻY TAK POSADOWIĆ ŻEBY WŁAZY WEJŚCIOWE DO STUDNI ZNAJDOWAŁY SIĘ W JEDNYM PASIE RUCHU PO STRONIE PÓŁNOCNEJ
- * LOKALIZACJĘ STOPNI ZŁAZOWYCH NALEŻY DOPASOWAĆ DO POŁOŻENIA WŁAZU WEJŚCIOWEGO

PRZEKRÓJ B - B



Przedsiębiorstwo Projektowania i Realizacji Inwestycji Komunalnych
"INKOM" Sp. z o.o. w Białymstoku
15-014 Białystok, ul. Sobieskiego 12; tel./fax. (0-85) 675 35 93

TEMAT: PRZEBUDOWA DROGI POWIATOWEJ NR 2329B UL. PODDOLNEJ I ODC. UL. KS. A. DZIEWIATOWSKIEGO W HAJNÓWCE NA ODC. OD KM 0+013,50 DO KM 1+139,79 ORAZ OD KM 1+254,29 DO KM 1+327,70 WRAZ Z ROZBIÓRKĄ I BUDOWĄ LINII ELEKTROENERGETYCZNYCH NN ORAZ SN, ORAZ BUDOWĄ KANALIZACJI DESZCZOWEJ.

OBIEKT: Budowa kanalizacji deszczowej w ul. Poddolnej oraz ks. Antoniego Dziewiatowskiego.

NAZWA RYS.: Studnia rewizyjna betonowa Ø 1200 mm z pierścieniem odciażającym

INWESTOR: Zarząd Dróg Powiatowych w Hajnówce 17-200 Hajnówka, ul. Bielska 41

STADIUM: Projekt Wykonawczy

Nr rys.: 5

Skala:
—

Imię i nazwisko

Data

Podpis

branża
sanitarna

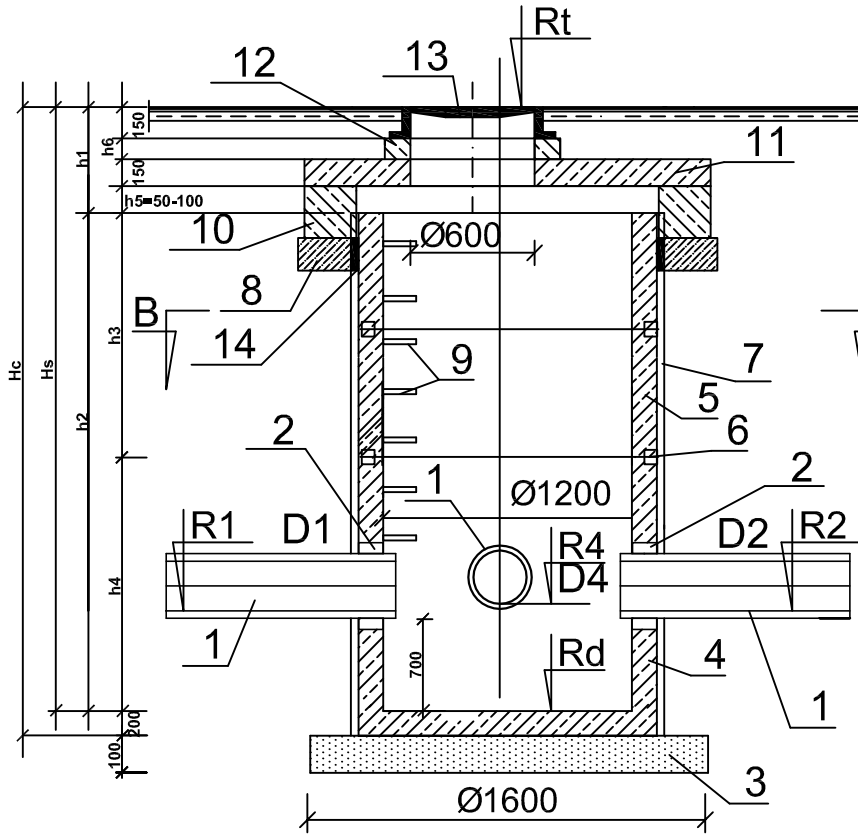
Projektant:
mgr inż. Grzegorz Benecki
BŁ/88/02

02.12.2013

Sprawdzający:
mgr inż. Waldemar Jasielczuk
BŁ/74/88

02.12.2013

STUDNIA REWIZYJNA BETONOWA Ø 1200 Z PIERŚCIENIEM ODCIĄŻAJĄCYM I OSADNIKIEM



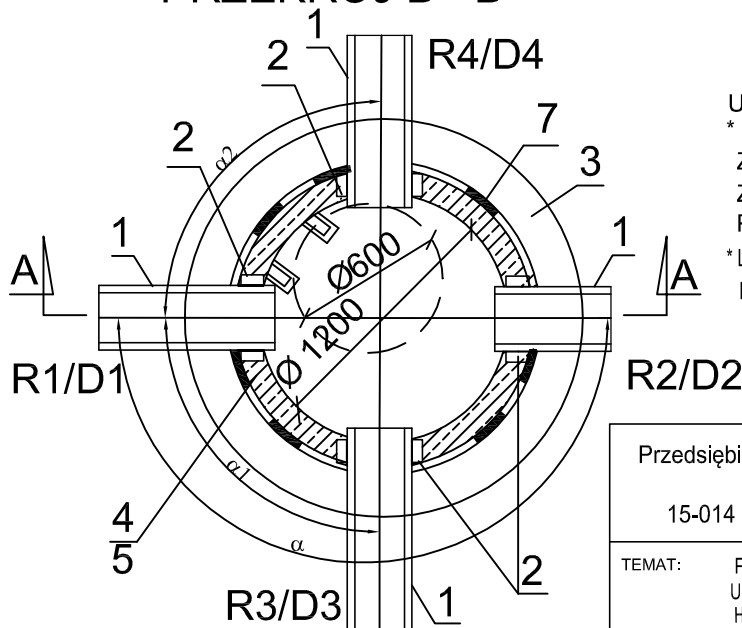
Studnie: D9, D10

PRZEKRÓJ A - A

OZNACZENIA:

- 1 - RURA KANALIZACYJNA
- 2 - TULEJA OCHRONNA Z USZCZELKĄ
- 3 - PODSYPKA PIASKOWA ZAGĘSZCZONA MECHANICZNIE
- 4 - PODSTAWA STUDNI 1200/500 LUB 1200x1000 WG. ZESTAWIENIA
- 5 - KRĘGI ŻELBETOWE 1200x250, 1200x500, LUB 1200x1000 WG. ZESTAWIENIA
- 6 - ELASTYCZNE USZCZELNIENIE MIĘDZY KRĘGAMI
- 7 - IZOLACJA ABIZOL 2R+2P
- 8- PODBUDOWA Z BETONU B15 gr.20cm
- 9 - STOPNIE ZŁAZOWE ŻELIWNE
- 10 - PIERŚCIEŃ ODCIĄŻAJĄCY 2020x1520
- 11 - PŁYTA POKRYWOWA 2020x600
- 12 - PIERŚCIEŃ DYSTANSOWY BETONOWY LUB Z TWORZYW SZTUCZNYCH ØWEW. 600MM
- 13 - WŁAZ ŻELIWNY Ø600 TYP D400
- 14 - TAŚMA IZOLACYJNA PRZYŚCIENNA

PRZEKRÓJ B - B



UWAGA:

- * PŁYTY POKRYWOWE NALEŻY TAK POSADOWIĆ ŻEBY WŁAZY WEJŚCIOWE DO STUDNI ZNAJDOWAŁY SIĘ W JEDNYM PASIE RUCHU PO STRONIE PÓŁNOCNEJ
- * LOKALIZACJĘ STOPNI ZŁAZOWYCH NALEŻY DOPASOWAĆ DO POŁOŻENIA WŁAZU WEJŚCIOWEGO

Przedsiębiorstwo Projektowania i Realizacji Inwestycji Komunalnych
"INKOM" Sp. z o.o. w Białymstoku
15-014 Białystok, ul. Sobieskiego 12; tel./fax. (0-85) 675 35 93

TEMAT: PRZEBUDOWA DROGI POWIATOWEJ NR 2329B UL. PODDOLNEJ I ODC. UL. KS. A. DZIEWIATOWSKIEGO W HAJNÓWCE NA ODC. OD KM 0+013,50 DO KM 1+139,79 ORAZ OD KM 1+254,29 DO KM 1+327,70 WRAZ Z ROZBIÓRKĄ I BUDOWĄ LINII ELEKTROENERGETYCZNYCH NN ORAZ SN, ORAZ BUDOWĄ KANALIZACJI DESZCZOWEJ.

OBIEKT: Budowa kanalizacji deszczowej w ul. Poddolnej oraz ks. Antoniego Dziewiatowskiego.

NAZWA RYS.: Studnia rewizyjna betonowa Ø 1200 mm z osadnikiem

INWESTOR: Zarząd Dróg Powiatowych w Hajnówce 17-200 Hajnówka, ul. Bielska 41

STADIUM: Projekt Wykonawczy

Nr rys.: 6

Skala:
—

Imię i nazwisko

Data

Podpis

branża
sanitarna

Projektant:

mgr inż. Grzegorz Benecki
BŁ/88/02

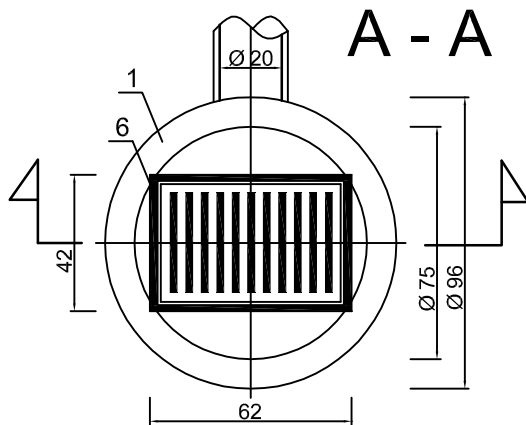
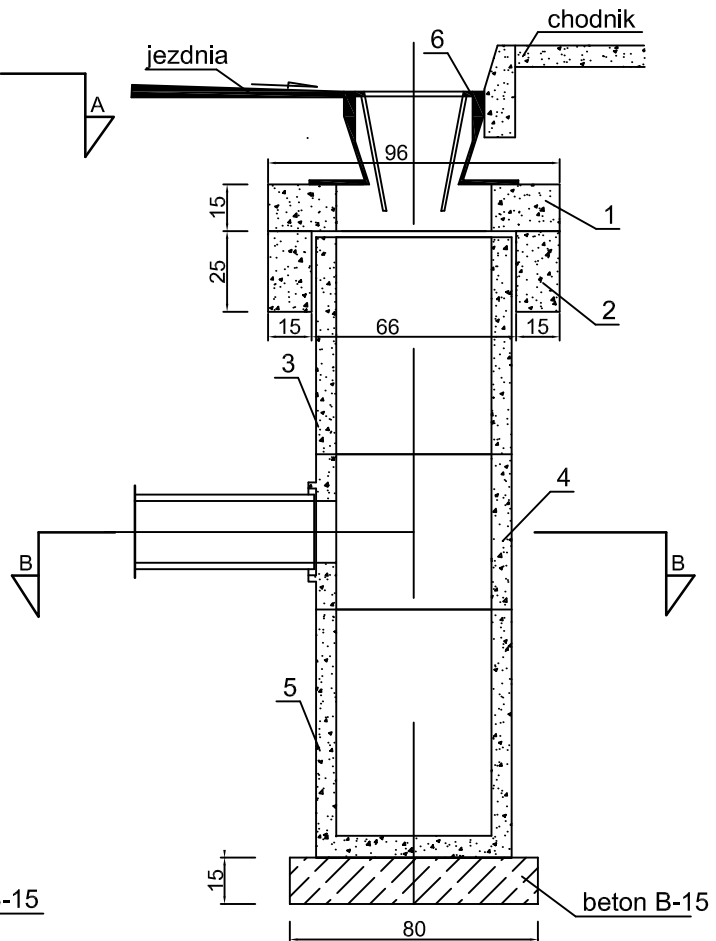
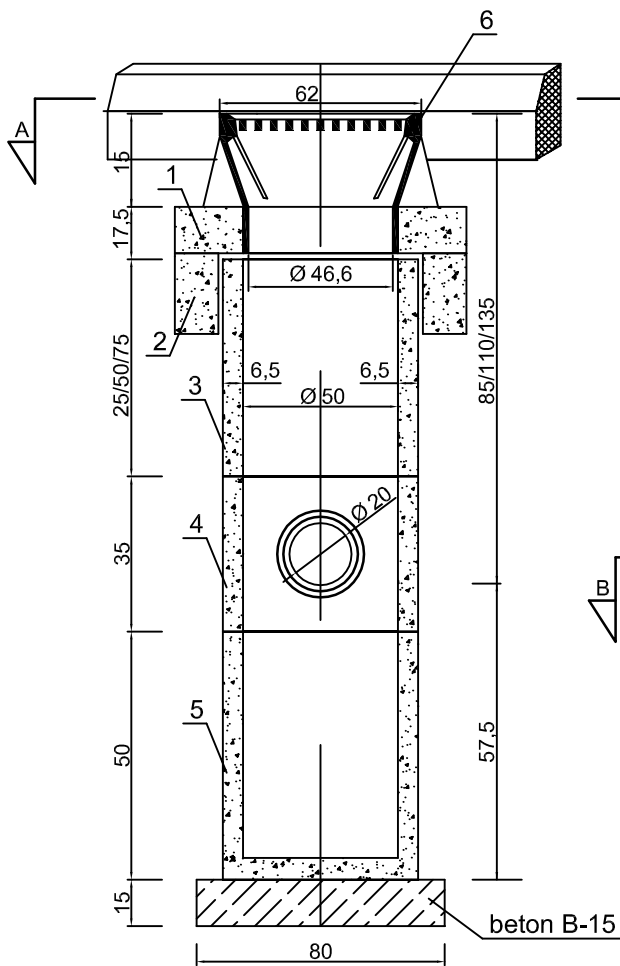
02.12.2013

Sprawdzający:

mgr inż. Waldemar Jasielczuk
BŁ/74/88

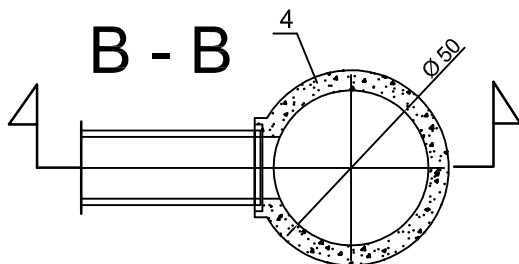
02.12.2013

TYPOWY WPUST ULICZNY Z OSADNIKIEM



Zestawienie elementów

Lp	Nazwa elementu	Jedn.	Ilość
1	Pierścień betonowy utrzymujący kratkę	szt.	1
2	Pierścień odcciążający betonowy	szt.	1
3	Krąg betonowy h=25 lub 50 lub 75cm	szt.	1
4	Krąg betonowy z wylotem bocznym	szt.	1
5	Krąg betonowy denny - osadnik	szt.	1
6	Kratka ściekowa żeliwna na zawiasach	szt.	1



Przedsiębiorstwo Projektowania i Realizacji Inwestycji Komunalnych
"INKOM" Sp. z o.o. w Białymstoku
15-014 Białystok, ul. Sobieskiego 12; tel./fax. (0-85) 675 35 93

TEMAT: PRZEBUDOWA DROGI POWIATOWEJ NR 2329B
UL. PODDOLNEJ I ODC. UL. KS. A. DZIEWIATOWSKIEGO W
HAJNÓWCE NA ODC. OD KM 0+013,50 DO KM 1+139,79 ORAZ OD
KM 1+254,29 DO KM 1+327,70 WRAZ Z ROZBIÓRKĄ I BUDOWĄ
LINII ELEKTROENERGETYCZNYCH NN ORAZ SN, ORAZ
BUDOWĄ KANALIZACJI DESZCZOWEJ.

Nr rys.: 7

OBIEKT: Budowa kanalizacji deszczowej w ul. Poddolnej oraz
ks. Antoniego Dziewiatowskiego.

NAZWA RYS.: Typowy wpust uliczny z osadnikiem

INWESTOR: Zarząd Dróg Powiatowych w Hajnówce
17-200 Hajnówka, ul. Bielska 41

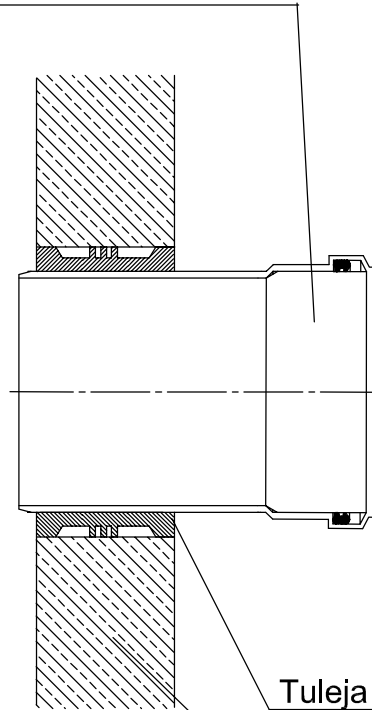
STADIUM: Projekt Wykonawczy

Skala:

Imię i nazwisko		Data	Podpis
branża sanitarna	Projektant: mgr inż. Grzegorz Benecki BŁ/88/02	02.12.2013	
	Sprawdzający: mgr inż. Waldemar Jasielczuk BŁ/74/88	02.12.2013	

SZCZEGÓŁ USZCZELNIENIA KANAŁU W STUDNI BETONOWEJ

Rura kanalizacyjna PCV



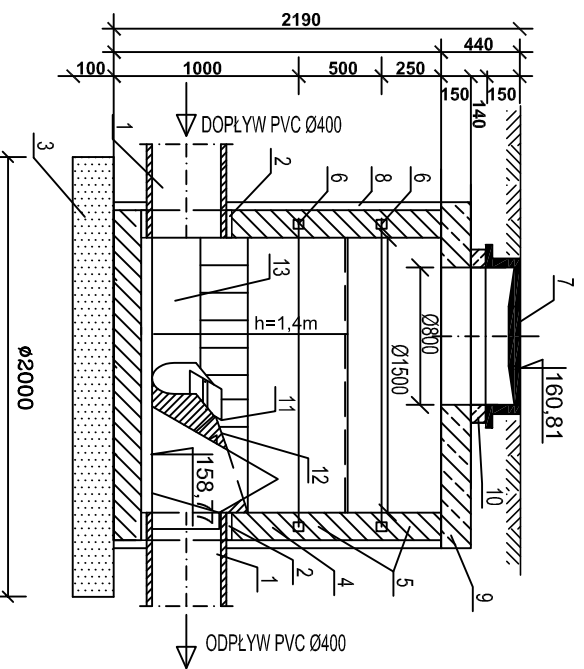
Tuleja ochronna z uszczelką

Krąg betonowy

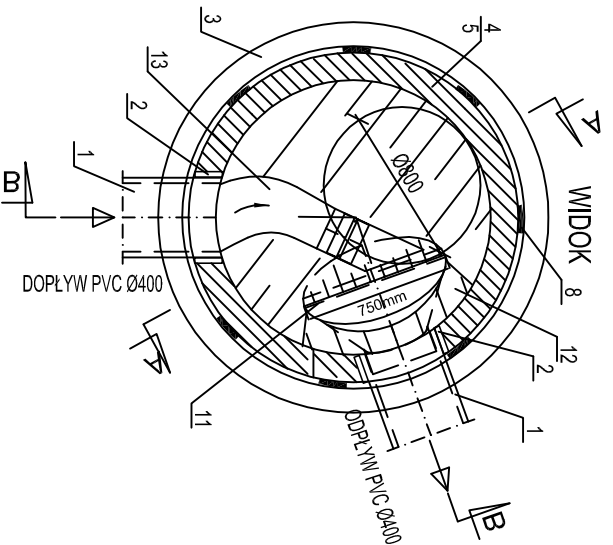
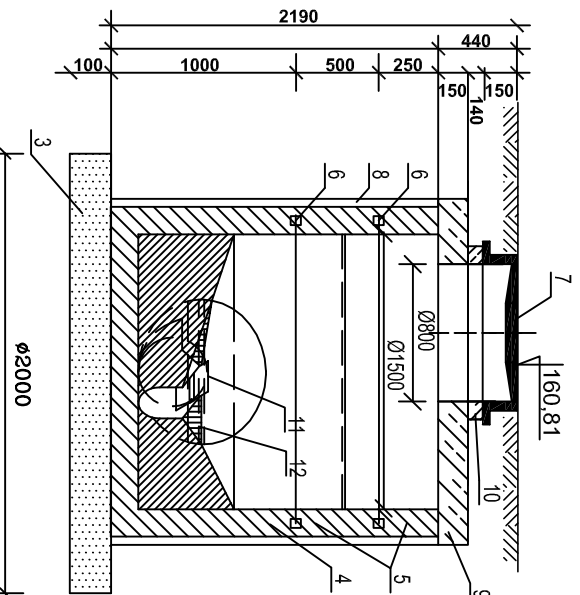
Przedsiębiorstwo Projektowania i Realizacji Inwestycji Komunalnych "INKOM" Sp. z o.o. w Białymstoku 15-014 Białystok, ul. Sobieskiego 12; tel./fax. (0-85) 675 35 93			
TEMAT:	PRZEBUDOWA DROGI POWIATOWEJ NR 2329B UL. PODODNEJ I ODC. UL. KS. A. DZIEWIATOWSKIEGO W HAJNÓWCE NA ODC. OD KM 0+013,50 DO KM 1+139,79 ORAZ OD KM 1+254,29 DO KM 1+327,70 WRAZ Z ROZBIÓRKĄ I BUDOWĄ LINII ELEKTROENERGETYCZNYCH NN ORAZ ŚN, ORAZ BUDOWĄ KANALIZACJI DESZCZOWEJ.	Nr rys.: 8	
OBIEKT:	Budowa kanalizacji deszczowej w ul. Poddolnej oraz ks. Antoniego Dziewiątowskiego.	Skala: —	
NAZWA RYS.:	Szczegół uszczelnienia kanału w studni betonowej		
INWESTOR:	Zarząd Dróg Powiatowych w Hajnówce 17-200 Hajnówka, ul. Bielska 41		
STADIUM:	Projekt Wykonawczy		
Imię i nazwisko		Data	Podpis
branża sanitarna	Projektant: mgr inż. Grzegorz Benecki BŁ/88/02	02.12.2013	
	Sprawdzający: mgr inż. Waldemar Jasielczuk BŁ/74/88	02.12.2013	

SZCZEGÓŁ MONTAŻU REGULATORA PRZEPIŁYWU DR W STUDNI BETONOWEJ Ø 1500

PRZEKRÓJ B-B



PRZEKRÓJ A-A



OZNACZENIA:

- 1 - RURA KANALIZACYJNA
- 2 - TULEJA OCHRONNA Z USZCZELKĄ - SZT.2
- 3 - PODSIYPKA PIASKOWA ZAGĘSZCZONA MECHANICZNIE
- 4 - PODSTAWA STUDNI Ø1500/1000 - SZT.1
- 5 - KREGI ŻELBETOWE 1500x250 - SZT.1, 1500x500 - SZT.1
- 6 - ELASTYCZNE USZCZELNIENIE MIĘDZY KREGAMI
- 7 - WŁAZ ŻELIWNY Ø800 TYP D400 - SZT.1
- 8 - IZOLACJA ABIZOL 2R+2P
- 9 - PŁYTA POKRYWOWA 1800x800 - SZT.1
- 10 - PIERŚCIEŃ DYSTANSOWY BETONOWY LUB Z TWORZYW SZTUCZNYCH ØWEN. 600MM - SZT.1
- 11 - REGULATOR PRZEPIŁYWU (typ CYET50 Q=94l/s przy h=1,4m) - SZT.1
- 12 - OBETONOWANIE REGULATORA PRZEPIŁYWU
- 13 - KANAŁ BETONOWY UFORMOWANY

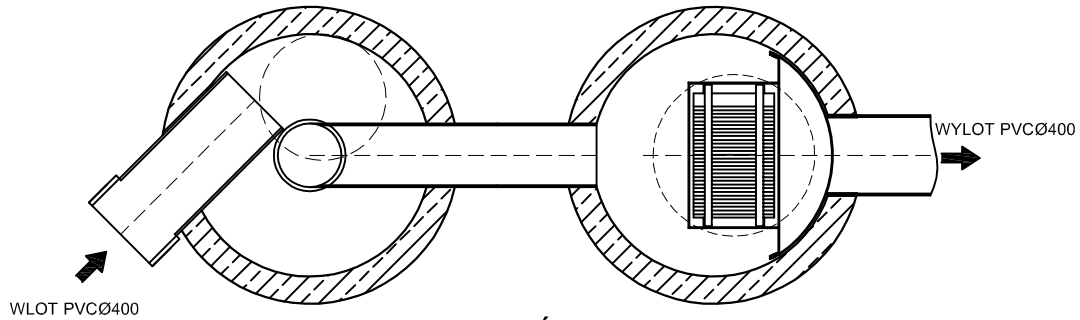
<p>Przedsiębiorstwo Projektowania i Realizacji Inwestycji Komunalnych "INKOW" Sp. z o.o. w Białymstoku 15-014 Białystok, ul. Sobieskiego 12; tel./fax: (0-85) 675 35 93</p>		<p>TEMAT: PRZEBUDOWA DROGI POWIATOWEJ NR 2329B UL. PODOLEJNEJ ODC. UL. KS. A. DZIEMIAŃSKIEGO W HAJDŹWIE NA ODC. OD KM 0+0+3,30 DO KM 1+39,79 ORAZ OD KM 1+24,29 DO KM 1+327,70 WRAZ Z ROZBUDOWĄ BUDOWA LINII ELEKTROENERGETYCZNYCH ORAZ ŚN. ORAZ BUDOWA KANALIZACJI DESZCZOWEJ.</p>		<p>Nr rys.: 9</p>	
<p>OBIEKT: Budowa kanalizacji deszczowej w ul. Podolejnej oraz ks. Antoniego Działawiatowskiego.</p>		<p>NAZWA RYS.: Szczegół montażu regulatora przepływu w studni betonowej Ø1500mm</p>		<p>Skala: ---</p>	
<p>INWESTOR: Zarząd Drog Powiatowych w Hajdówce 17-200 Hajdówka, ul. Bielska 41</p>		<p>STADIUM: Projekt Wykonawczy</p>		<p>Imię i nazwisko _____</p>	
<p>branża sanitarna</p>		<p>Data _____</p>		<p>Podpis _____</p>	
<p>Projektant: mgr inż. Grzegorz Benecki Bl/88/02</p>		<p>02.12.2013</p>			
<p>Sprawdzający: mgr inż. Waldemar Jasiełczuk Bl/74/88</p>		<p>02.12.2013</p>			

Osadnik wirowy V2B1-3-1 z wkładem lamelowym

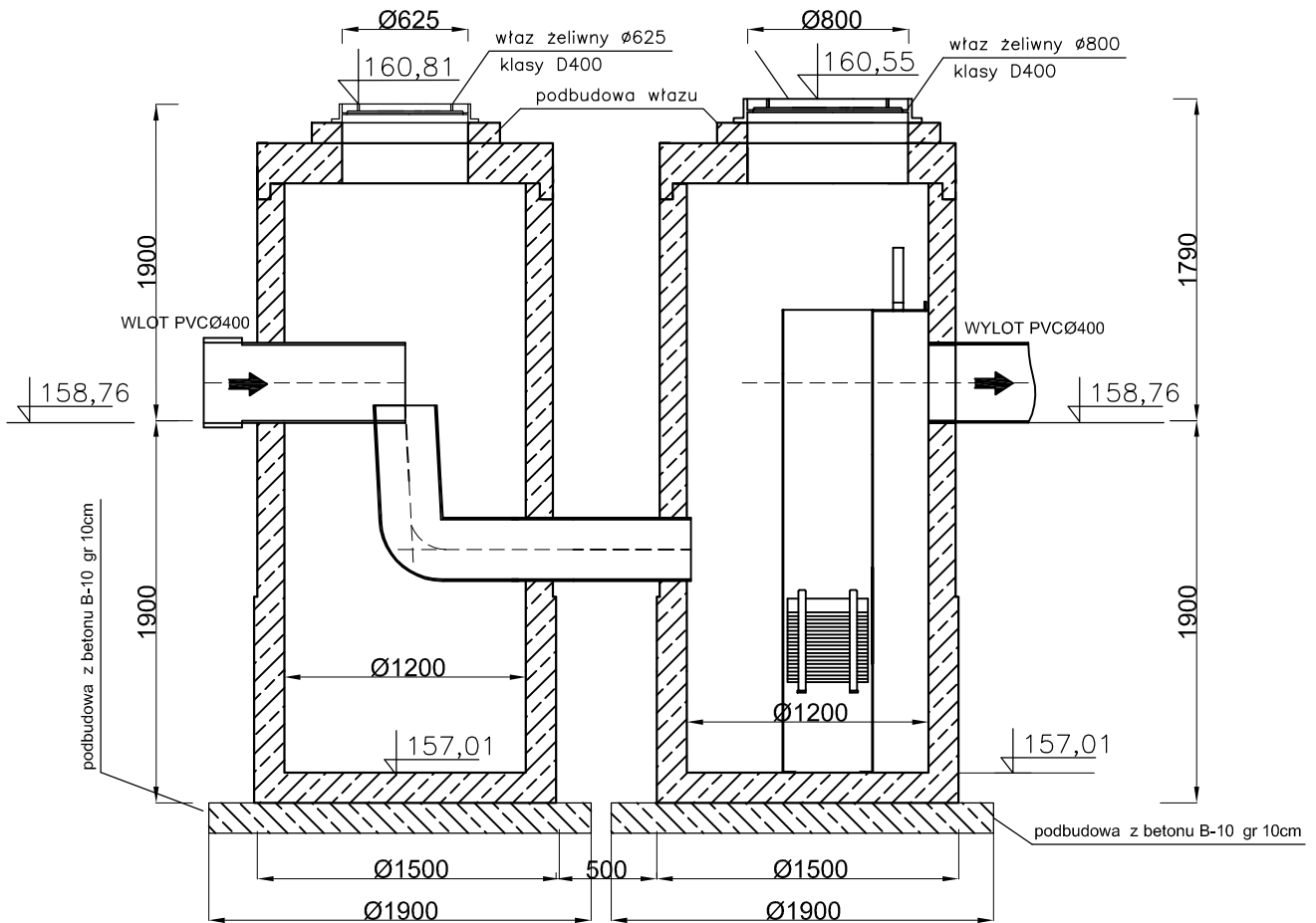
RZUT

D3 - osadnik

D2 - separator lamelowy



PRZEKRÓJ A-A



Przedsiębiorstwo Projektowania i Realizacji Inwestycji Komunalnych
"INKOM" Sp. z o.o. w Białymstoku
15-014 Białystok, ul. Sobieskiego 12; tel./fax. (0-85) 675 35 93

TEMAT: PRZEBUDOWA DROGI POWIATOWEJ NR 2329B
UL. PODDOLNEJ I ODC. UL. KS. A. DZIEWIATOWSKIEGO W
HAJNÓWCE NA ODC. OD KM 0+013,50 DO KM 1+139,79 ORAZ OD
KM 1+254,29 DO KM 1+327,70 WRAZ Z ROZBIÓRKĄ I BUDOWĄ
LINII ELEKTROENERGETYCZNYCH NN ORAZ SN, ORAZ
BUDOWĄ KANALIZACJI DESZCZOWEJ.

Nr rys.: 10

OBIEKT: Budowa kanalizacji deszczowej w ul. Poddolnej oraz
ks. Antoniego Dziewiatowskiego.

NAZWA RYS.: Osadnik wirowy V2B1-3-1 z wkładem lamelowym

INWESTOR: Zarząd Dróg Powiatowych w Hajnówce
17-200 Hajnówka, ul. Bielska 41

STADIUM: Projekt Wykonawczy

Skala:

Imię i nazwisko

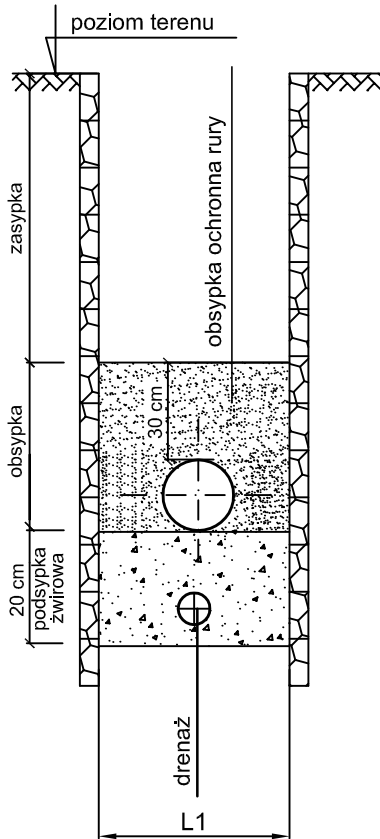
Data

Podpis

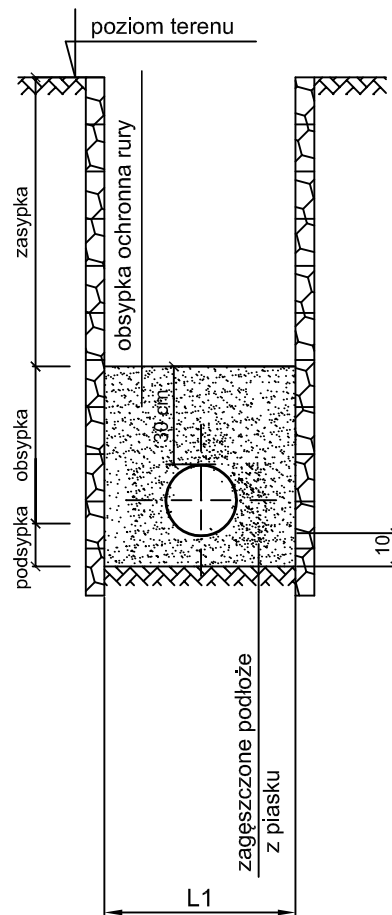
branża sanitarna	Projektant: mgr inż. Grzegorz Benecki BŁ/88/02	02.12.2013	
	Sprawdzający: mgr inż. Waldemar Jasielczuk BŁ/74/88	02.12.2013	

SZCZEGÓŁ UŁOŻENIA KANAŁU W WYKOPACH

Wykop szalowany
- woda gruntowa
odwodnienie drenażem



Wykop szalowany
- grunt suchy



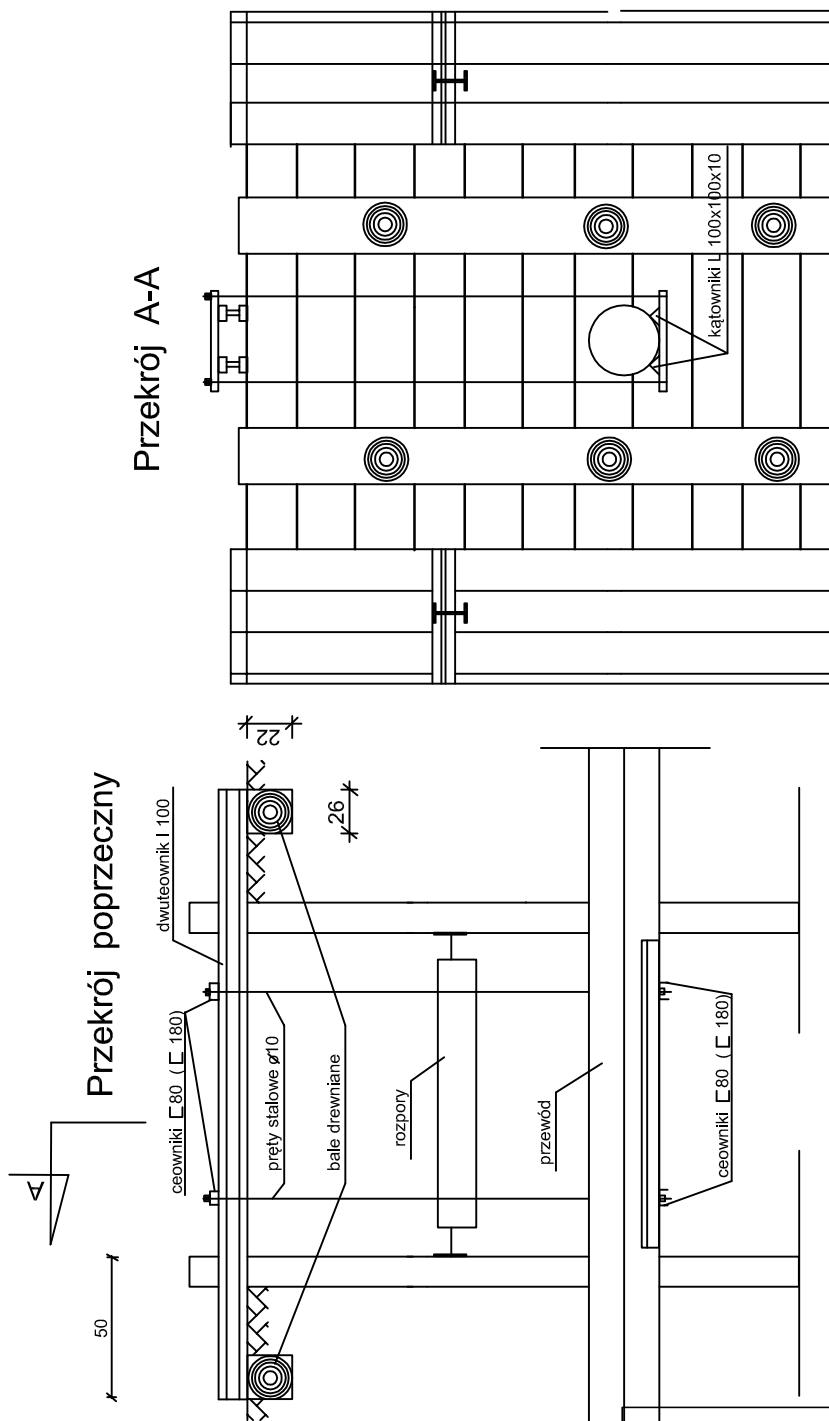
L1 = 1,00 m W PRZYPADKU KANAŁU DN200

L1 = 1,1 m W PRZYPADKU KANAŁU DN300

L1 = 1,25 m W PRZYPADKU KANAŁU DN400

Przedsiębiorstwo Projektowania i Realizacji Inwestycji Komunalnych "INKOM" Sp. z o.o. w Białymstoku 15-014 Białystok, ul. Sobieskiego 12; tel./fax. (0-85) 675 35 93			
TEMAT:	PRZEBUDOWA DROGI POWIATOWEJ NR 2329B UL. PODDOLNEJ I ODC. UL. KS. A. DZIEWIATOWSKIEGO W HAJNÓWCE NA ODC. OD KM 0+013,50 DO KM 1+139,79 ORAZ OD KM 1+254,29 DO KM 1+327,70 WRAZ Z ROZBIÓRKĄ I BUDOWĄ LINII ELEKTROENERGETYCZNYCH NN ORAZ ŚN, ORAZ BUDOWĄ KANALIZACJI DESZCZOWEJ.	Nr rys.: 11	Skala: —
OBIEKT:	Budowa kanalizacji deszczowej w ul. Poddolnej oraz ks. Antoniego Dziewiatowskiego.		
NAZWA RYS.:	Szczegół ułożenia kanału w wykopach		
INWESTOR:	Zarząd Dróg Powiatowych w Hajnówce 17-200 Hajnówka, ul. Bielska 41		
STADIUM:	Projekt Wykonawczy		
Imię i nazwisko		Data	Podpis
branża sanitarna	Projektant: mgr inż. Grzegorz Benecki BŁ/88/02	02.12.2013	
	Sprawdzający: mgr inż. Waldemar Jasielczuk BŁ/74/88	02.12.2013	

ZABEZPIECZENIE PRZEWODÓW KANALIZACYJNYCH



Uwagi: 1. Wielkości w nawiasie dotyczą przewodów o średnicy powyżej 600 mm
2. Kątowniki wzmacniające tylko do przewodów kanalizacyjnych

Przedsiębiorstwo Projektowania i Realizacji Inwestycji Komunalnych
"INKOM" Sp. z o.o. w Białymstoku
15-014 Białystok, ul. Sobieskiego 12; tel./fax. (0-85) 675 35 93

TEMAT: PRZEBUDOWA DROGI POWIATOWEJ NR 2329B
UL. PODOŁNEJ I ODC. UL. KS. A. DZIEWIATOWSKIEGO W
HAJNÓWCE NA ODC. OD KM 0+013,50 DO KM 1+139,79 ORAZ OD
KM 1+254,29 DO KM 1+327,70 WRAZ Z ROZBIÓRKĄ I BUDOWĄ
LINII ELEKTROENERGETYCZNYCH NN ORAZ ŚN, ORAZ
BUDOWĄ KANALIZACJI DESZCZOWEJ.

OBIEKT: Budowa kanalizacji deszczowej w ul. Podołnej oraz
ks. Antoniego Dziewiatowskiego.

NAZWA RYS.: Szczegół zabezpieczenia przewodów kanalizacyjnych

INWESTOR: Zarząd Dróg Powiatowych w Hajnówce
17-200 Hajnówka, ul. Bielska 41

STADIUM: Projekt Wykonawczy

Nr rys.: 12

Skala:
—

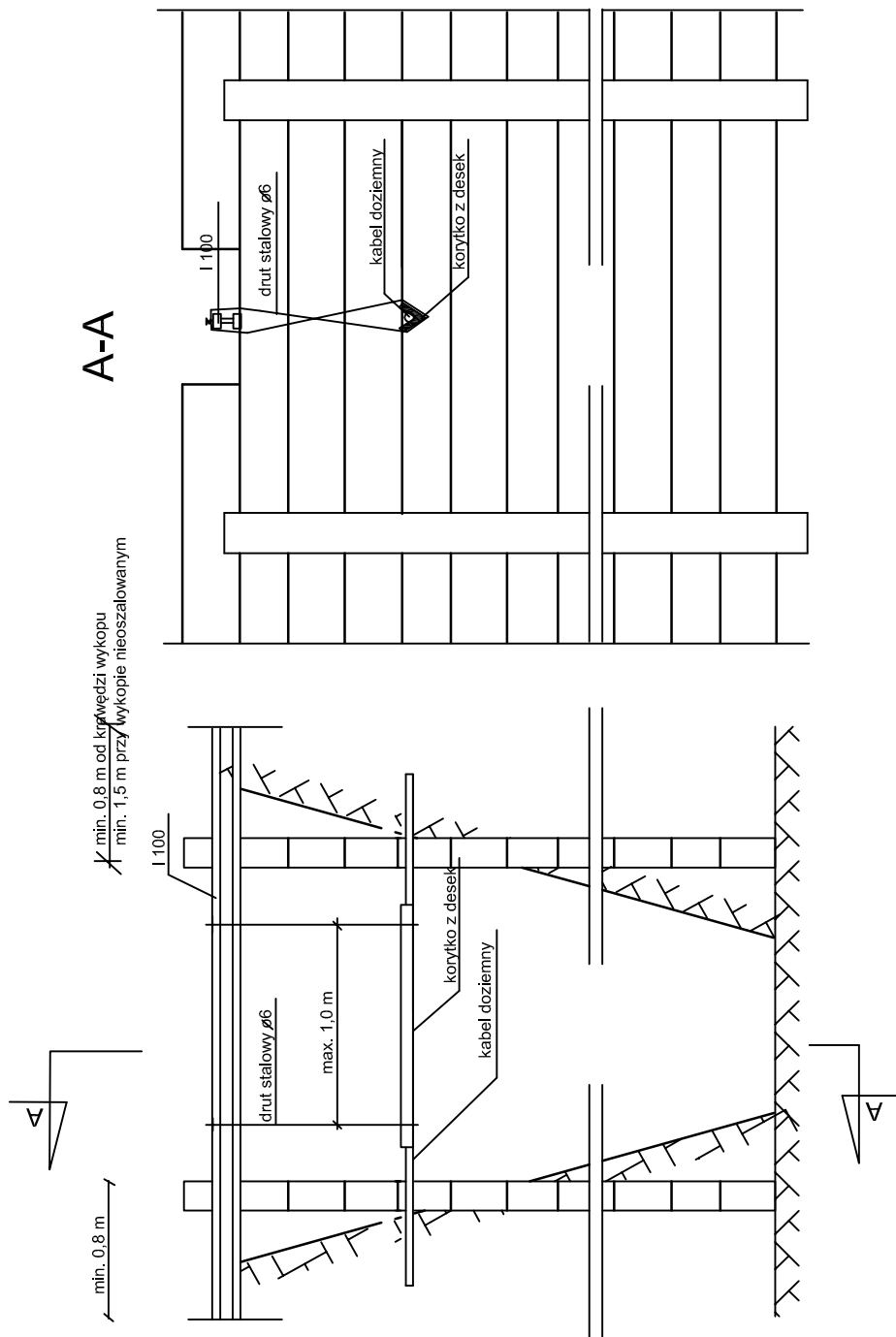
Imię i nazwisko

Data

Podpis

branża sanitarna	Projektant: mgr inż. Grzegorz Benecki BŁ/88/02	02.12.2013	
	Sprawdzający: mgr inż. Waldemar Jasielczuk BŁ/74/88	02.12.2013	

ZABEZPIECZENIE PRZEWODÓW DOZIEMNYCH TELEFONICZNYCH



Przedsiębiorstwo Projektowania i Realizacji Inwestycji Komunalnych
 "INKOM" Sp. z o.o. w Białymstoku
 15-014 Białystok, ul. Sobieskiego 12; tel./fax. (0-85) 675 35 93

TEMAT: PRZEBUDOWA DROGI POWIATOWEJ NR 2329B
 UL. PODODNEJ I ODC. UL. KS. A. DZIEWIATOWSKIEGO W
 HAJNÓWCE NA ODC. OD KM 0+013,50 DO KM 1+139,79 ORAZ OD
 KM 1+254,29 DO KM 1+327,70 WRAZ Z ROZBIÓRKĄ I BUDOWĄ
 LINII ELEKTROENERGETYCZNYCH NN ORAZ ŚN, ORAZ
 BUDOWĄ KANALIZACJI DESZCZOWEJ.

OBIEKT: Budowa kanalizacji deszczowej w ul. Poddolnej oraz
 ks. Antoniego Dziewiatowskiego.

NAZWA RYS.: Szczegół zabezpieczenia przewodów telefonicznych

INWESTOR: Zarząd Dróg Powiatowych w Hajnówce
 17-200 Hajnówka, ul. Bielska 41

STADIUM: Projekt Wykonawczy

Nr rys.: 13

Skala:
 —

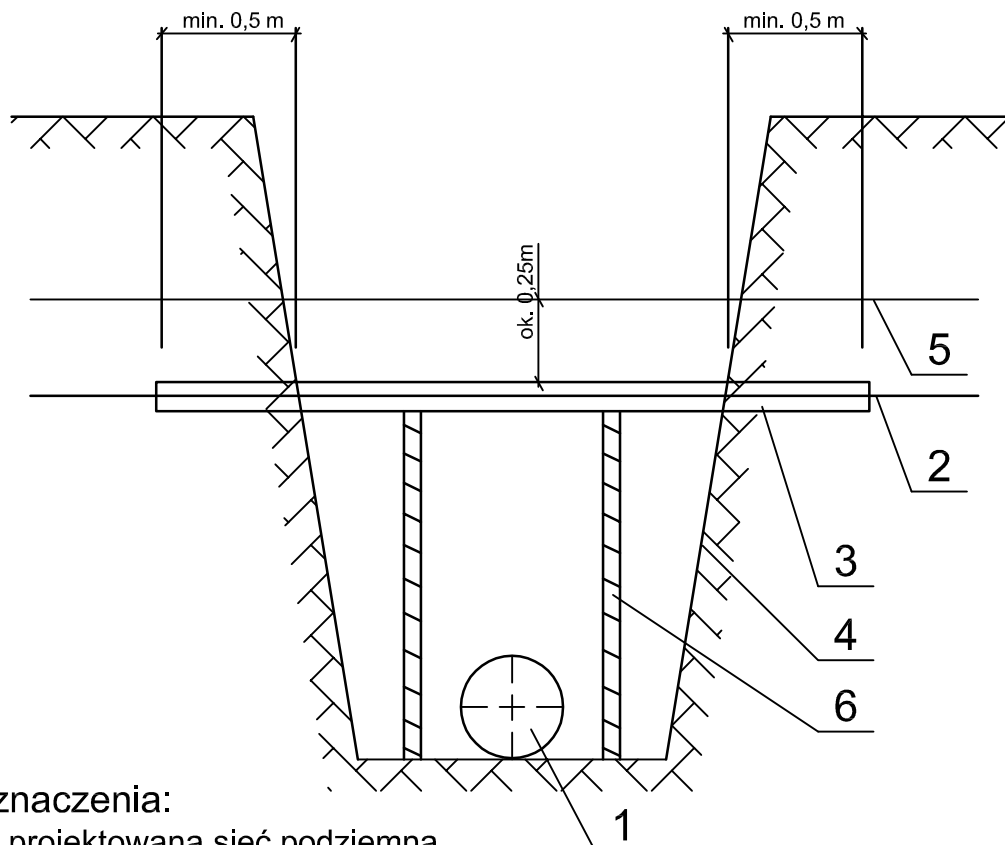
Imię i nazwisko

Data

Podpis

branża sanitarna	Projektant:		
	mgr inż. Grzegorz Benecki BŁ/88/02	02.12.2013	
	Sprawdzający:		
	mgr inż. Waldemar Jasielczuk BŁ/74/88	02.12.2013	

ZABEZPIECZENIE KABLI ENERGETYCZNYCH DOZIEMNYCH ZŁĄCZEM AROTA



Oznaczenia:

- 1 - projektowana sieć podziemna
- 2 - istniejący kabel telefoniczny lub energetyczny
- 3 - projektowana rura Arota rura dzielona
 - kabel energetyczny nn - PS A110 L=3m koloru czerwonego
 - kabel energetyczny sn i wn - PS A160 L=3m koloru czerwonego
- 4 - obrys wykopu
- 5 - folia PVC
- 6 - podpory drewniane stosowane w rozstawie co 1 m

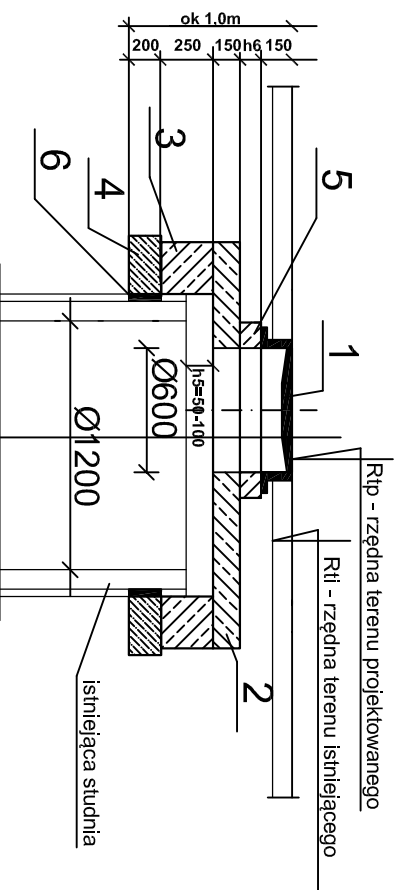
Kolejność wykonywania prac:

- 1 - uzgodnić termin założenia złącza z Rejonem Energetycznym
- 2 - odkopać ręcznie istniejący kabel pod nadzorem Rejonu Energetycznego
- 3 - założyć przepust z rury dzielonej Arota i uszczelnić końce rury pakułami i olkitem. Zgłosić wykonanie zabezpieczenia do odbioru w Rejonie Energetycznym
- 4 - wykonać wykop docelowy
- 5 - w przypadku dużej szerokości wykopu zastosować podpory drewniane
- 6 - przy zasypywaniu wykopu nad przepustem ułożyć folię
 - dla kabla telefonicznego koloru pomarańczowego
 - dla kabla energetycznego koloru czerwonego

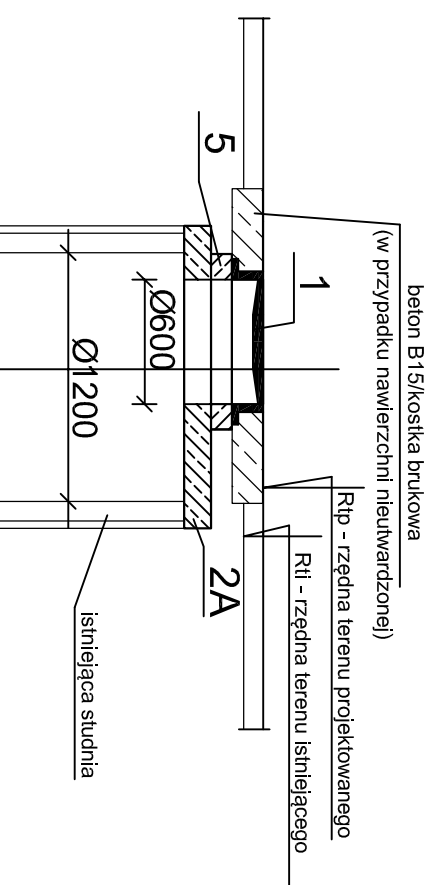
Przedsiębiorstwo Projektowania i Realizacji Inwestycji Komunalnych "INKOM" Sp. z o.o. w Białymstoku 15-014 Białystok, ul. Sobieskiego 12; tel./fax. (0-85) 675 35 93			
TEMAT:	PRZEBUDOWA DROGI POWIATOWEJ NR 2329B UL. PODODOLNEJ I ODC. UL. KS. A. DZIEWIATOWSKIEGO W HAJNÓWCE NA ODC. OD KM 0+013,50 DO KM 1+139,79 ORAZ OD KM 1+254,29 DO KM 1+327,70 WRAZ Z ROZBIÓRKĄ I BUDOWĄ LINII ELEKTROENERGETYCZNYCH NN ORAZ SN, ORAZ BUDOWĄ KANALIZACJI DESZCZOWEJ.	Nr rys.: 14	Skala: —
OBIEKT:	Budowa kanalizacji deszczowej w ul. Poddolnej oraz ks. Antoniego Dziewiatowskiego.		
NAZWA RYS.:	Szczegół zabezpieczenia kabli energetycznych doziemnych		
INWESTOR:	Zarząd Dróg Powiatowych w Hajnówce 17-200 Hajnówka, ul. Bielska 41		
STADIUM:	Projekt Wykonawczy		
Imię i nazwisko		Data	Podpis
branża sanitarna	Projektant: mgr inż. Grzegorz Benecki BŁ/88/02	02.12.2013	
	Sprawdzający: mgr inż. Waldemar Jasielczuk BŁ/74/88	02.12.2013	

SZCZEGÓŁ REGULACJI WYSOKOŚCIOWEJ ISTNIEJĄCYCH STUDNI REWIZYJNYCH BETONOWYCH

STUDNIE NR: S3, S20-S25, D37
ZLOKALIZOWANE W JEZDNI



STUDNIE NR: S1, S2, S4-S19, D34, D35
ZLOKALIZOWANE W CHODNIKACH I ZIELEŃCACH
DOJAZDACH DO POSESSJI



OZNACZENIA:

- 1- WŁAZ ŻELIWNY Ø600 TYP D400 - 28 SZT.
- 2 - PŁYTA POKRYWOWA 2020x600 - 8 SZT.
- 2A - PŁYTA POKRYWOWA 1440x600 - 20 SZT.
- 3 - PIERSZCIEŃ ODGAŹAJĄCY 2020x1520 - 20 SZT.
- 4 - PODBUDOWA Z BETONU B15 gr.20cm - 20 SZT.
- 5 - PIERSZCIEŃ DYSTANSOWY BETONOWY LUB Z TWORZYW SZTUCZNYCH ØWEW. 600MM - 28 SZT. WYSOKOŚĆ PIERSZCIEŃ DO USTALENIA NA BUDOWIE W TRAKCIE WYKONYWANIA REGULACJI STUDNI
- 6 - TAŚMA IZOLACYJNA PRZYŚCIEŃNA - 8 SZT.

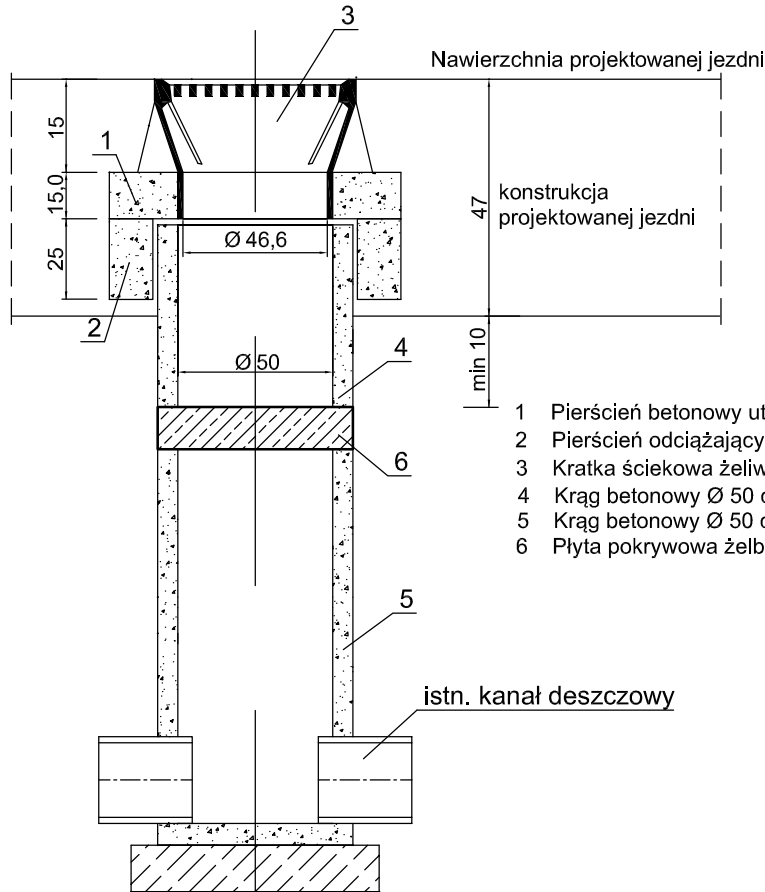
UWAGA:

* W STUDNIACH ZLOKALIZOWANYCH W JEZDNI W PRZYPADKU KOLIZJI PROJ. PŁYTY POKRYWOWEJ Z ISTNIEJĄCYM KRĘGIEM NALEŻY WYMIENIĆ GO NA KRĄG O NIŻSZEJ WYSOKOŚCI (WYSOKOŚĆ KRĘGU USTALIĆ NA BUDOWIE)

* W STUDNIACH ZLOKALIZOWANYCH W CHODNIKACH, ZIELEŃCACH, DOJAZDACH W PRZYPADKU GDY WYSOKOŚĆ STUDNI UNIEMOŻLIWIA WYKONANIE NOWEGO ZWIĘCZENIA DOSTOSOWANEGO DO PROJEKTOWANEJ NIWELETY OSTATNIEJ KRAĞ NALEŻY WYMIENIĆ NA KRĄG O NIŻSZEJ WYSOKOŚCI (WYSOKOŚĆ KRĘGU USTALIĆ NA BUDOWIE)

<p>Przedsiębiorstwo Projektowania i Realizacji Inwestycji Komunalnych "INKOM" Sp. z o.o. w Białymstoku 15-014 Białystok, ul. Sobieskiego 12; tel./fax. (0-85) 675 35 93</p>		<p>TEMAT: PRZEBUDOWA DROGI POWIATOWEJ NR 2329B UL. PODDOLNEJ I ODC. UL. KS. A. DZIEWIĄTOWSKIEGO W HAJŃOWIE NA ODC. OD KM 0+013,50 DO KM 1+139,79 ORAZ OD KM 1+254,29 DO KM 1+327,70 WRAZ Z ROZBIÓRKĄ I BUDOWĄ LINII ELEKTROENERGETYCZNYCH NN ORAZ ŚN, ORAZ BUDOWĄ KANALIZACJI DESZCZOWEJ.</p>		<p>Nr rys.: 15</p>	
<p>OBIEKT: Budowa kanalizacji deszczowej w ul. Poddolnej oraz ks. Antoniego Dziewiatowskiego.</p>		<p>NAZWA RYS.: Szczegół regulacji wysokościowej istniejących studni rewizyjnych betonowych</p>		<p>Skala: ---</p>	
<p>INWESTOR: Zarząd Dróg Powiatowych w Hajnówce 17-200 Hajnówka, ul. Bielska 41</p>		<p>STADIUM: Projekt Wykonawczy</p>		<p>Projektant: mgr inż. Grzegorz Benecki Bł/88/02</p>	
<p>branża sanitarna</p>		<p>Imię i nazwisko</p>		<p>Data</p>	
<p>Sprawdzający: mgr inż. Waldemar Jasiełczuk Bł/74/88</p>		<p>Podpis</p>		<p>02.12.2013</p>	

SZCZEGÓŁ LIKWIDACJI ISTNIEJĄCYCH WPUSTÓW DESZCZOWYCH



- 1 Pierścień betonowy utrzymujący kratkę do demontażu - szt.10
- 2 Pierścień odciążający betonowy do demontażu -szt.10
- 3 Kratka ściekowa żeliwna do demontażu - szt.10
- 4 Krąg betonowy Ø 50 cm do demontażu
- 5 Krąg betonowy Ø 50 cm do pozostawienia
- 6 Płyta pokrywowa żelbetowa Ø63 cm, h=12cm

Przedsiębiorstwo Projektowania i Realizacji Inwestycji Komunalnych "INKOM" Sp. z o.o. w Białymstoku 15-014 Białystok, ul. Sobieskiego 12; tel./fax. (0-85) 675 35 93			
TEMAT:	PRZEBUDOWA DROGI POWIATOWEJ NR 2329B UL. PODDOLNEJ I ODC. UL. KS. A. DZIEWIATOWSKIEGO W HAJNÓWCE NA ODC. OD KM 0+013,50 DO KM 1+139,79 ORAZ OD KM 1+254,29 DO KM 1+327,70 WRAZ Z ROZBIÓRKĄ I BUDOWĄ LINII ELEKTROENERGETYCZNYCH NN ORAZ ŚN, ORAZ BUDOWĄ KANALIZACJI DESZCZOWEJ.	Nr rys.: 16	Skala: —
OBIEKT:	Budowa kanalizacji deszczowej w ul. Poddolnej oraz ks. Antoniego Dziewiatowskiego.		
NAZWA RYS.:	Szczegół likwidacji istniejących wpuستów deszczowych		
INWESTOR:	Zarząd Dróg Powiatowych w Hajnówce 17-200 Hajnówka, ul. Bielska 41		
STADIUM:	Projekt Wykonawczy		
Imię i nazwisko		Data	Podpis
branża sanitarna	Projektant: mgr inż. Grzegorz Benecki BŁ/88/02	02.12.2013	
	Sprawdzający: mgr inż. Waldemar Jasielczuk BŁ/74/88	02.12.2013	