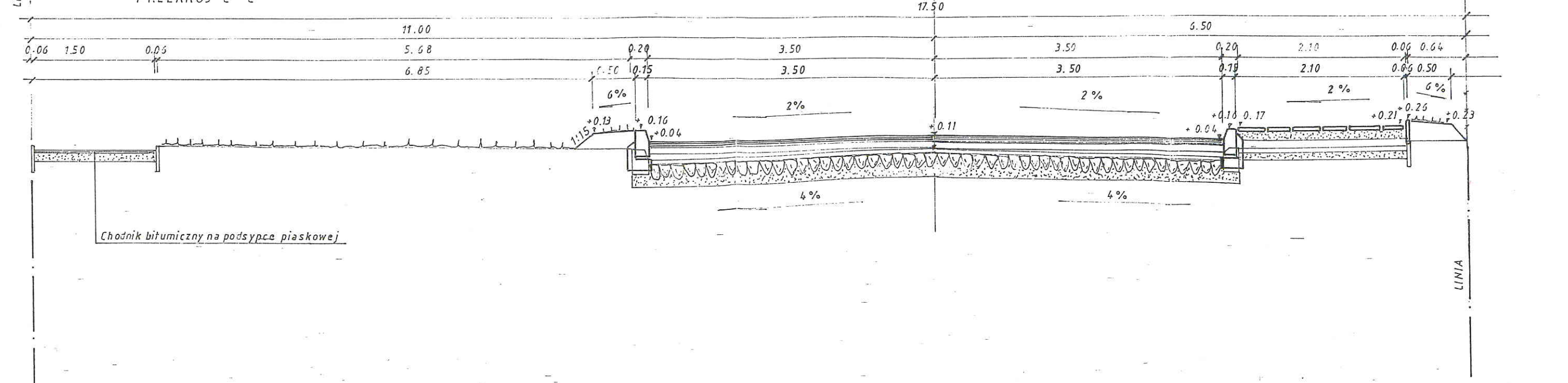
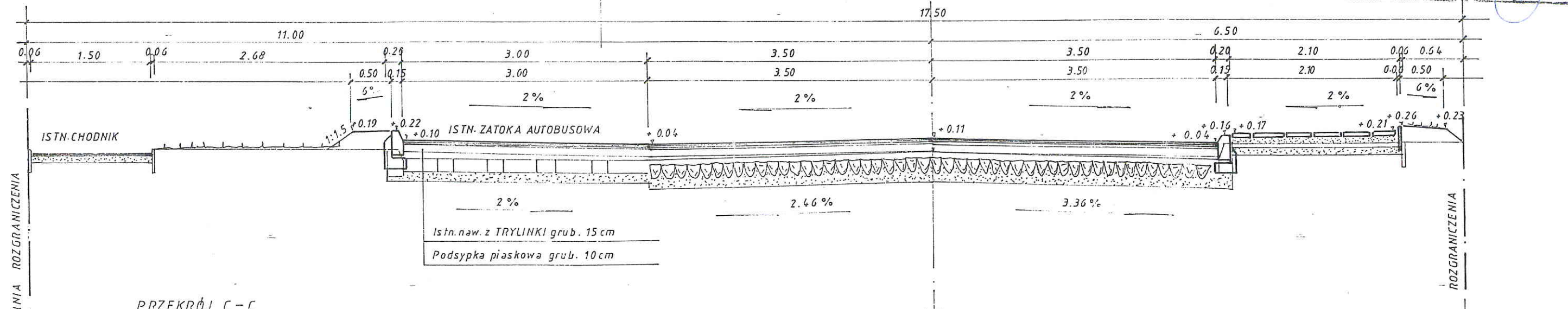
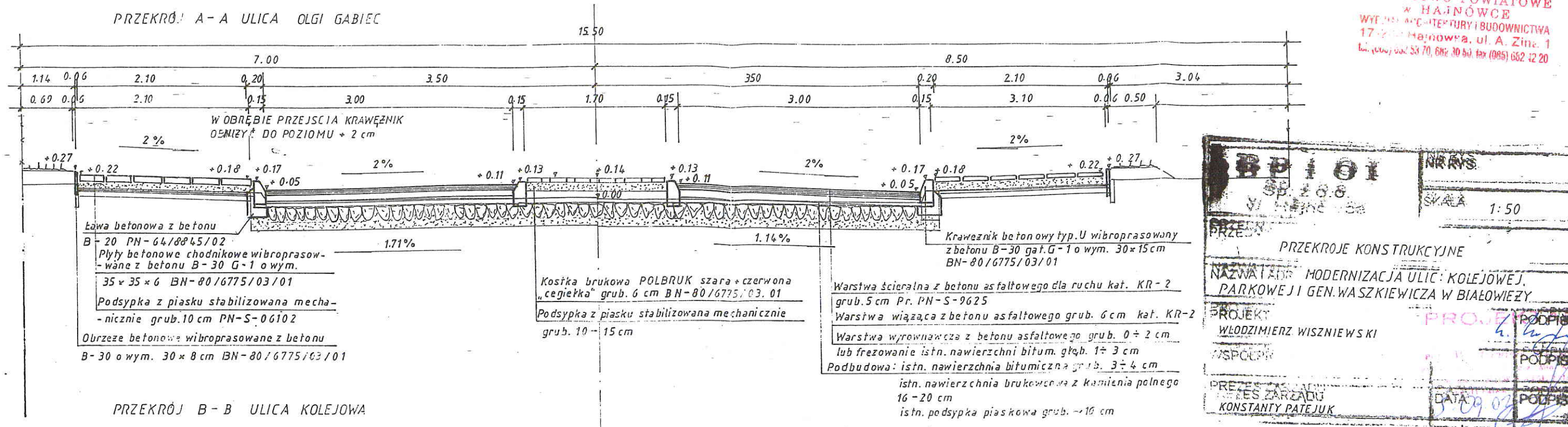


PRZEKROJE KONSTRUKCYJNE 1:50

PRZEKRÓJ A-A ULICA OLGI GABIEC

STAROSTWO POWIATOWE
w HAJNÓWCE
WYDZIAŁ ARCHITEKTURY I BUDOWNICTWA
17-200 Hajnówka, ul. A. Zima 1
tel. (085) 662 53 70, 662 30 50, fax (085) 662 42 20



BPI OI

SP. z o.o.

SKALA 1:50

PRZEKROJE KONSTRUKCYJNE

NAZWA I ADRES: MODERNIZACJA ULIC: KOLEJOWEJ, PARKOWEJ I GEN. WASZKIEWICZA W BIAŁOWIEŻY

PROJEKT: WŁODZIMIERZ WISZNIEWSKI

WSPÓŁPRACOWNIK: KONSTANTY PATEJUK

PREZES Zarządu: KONSTANTY PATEJUK

DATA: 09.02.2023

PODPISY: